

# Instrukcja montażu półki Marengo.

## Narzędzia oraz akcesoria potrzebne do prawidłowego montażu:

- kołki montażowe odpowiednie do materiału z którego zbudowana jest ściana - średnica kołka minimum 8mm oraz długość 80mm
- wiertarka udarowa
- wiertło odpowiednie do średnicy kołka montażowego
- wkrętak krzyżakowy lub płaski
- silikon lub klej montażowy do kotew

## Sposób przygotowania:

1. Nawiercić otwory w ścianie zgodnie z załączonym rysunkiem  
Przytwierdzić haki za pomocą kołków montażowych do ściany w pozycji jak widać na rys. 1
2. Dokręcić śruby kontrujące hak - rys 2. Dokręcenie śrub ma na celu uniesienie hak z pozycji poziomej lekko do góry.
3. Sprawdzić czy haki są odpowiednio mocno przytwierdzone do ściany.
4. Sprawdzić czy rozstaw haków jest odpowiedni poprzez nasunięcie półki na haki. W razie potrzeby wyregulować ustawienie haków.
5. Zaaplikować odpowiednią ilość kleju montażowego lub silikonu do otworów w półce w które wchodzi haki.
6. Nasunąć półkę na haki oraz zabezpieczyć do momentu związania kleju.
7. Sprawdzić czy półka jest odpowiednio przytwierdzona.

UWAGA!!

PÓŁKI NIE SĄ PRZEZNACZONE DO DUŻYCH OBCIĄŻEŃ.



Rys.1

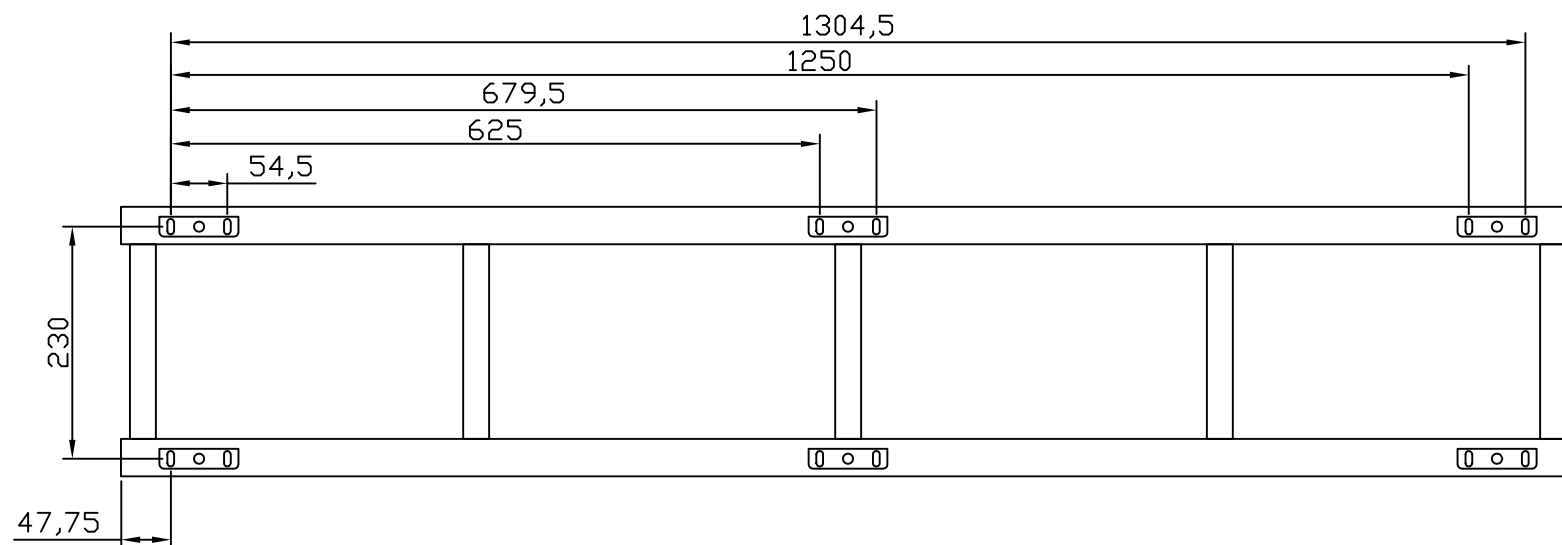


Rys.2

Śruby kontrujące

# Schemat mocowania do ściany półek wiszących

## PÓŁKA P-3 MARENGO



## PÓŁKA P-1 MARENGO

